



Réduisez le gaspillage,
les reprises et les temps
d'arrêt imprévus

Impression à transfert thermique

Imprimantes Videojet DataFlex® 6530 et 6330

 assure
enabled

 VIDEOJET®

En tant que leader mondial dans le domaine du codage, Videojet a étudié, conçu et développé une gamme de solutions d'impression à transfert thermique sophistiquées, à même de répondre à vos nouvelles exigences.



Découvrez la nouvelle génération d'imprimantes à transfert thermique Videojet DataFlex®

Les modèles 6530 et 6330 sont les derniers-nés de la gamme d'imprimantes à transfert thermique Videojet DataFlex®, conçues pour accroître votre productivité. Ces nouvelles imprimantes Videojet intègrent les technologies les plus récentes, qui visent à améliorer la disponibilité tout en réduisant le temps consacré aux contrôles qualité, ainsi que le gaspillage et les reprises, afin d'optimiser la productivité, la qualité et le rendement.

Avantage Disponibilité

- Réduction des coûts et des temps d'arrêt, optimisation de la durée de vie de la tête d'impression et obtention d'une qualité d'impression homogène grâce à la technologie sans air Videojet Intelligent Motion™
- Ruban haute capacité (jusqu'à 1 200 m) et divers modes d'économie de ruban permettant de prolonger au maximum l'intervalle entre les changements de ruban

Code Assurance

- Technologie Videojet iAssure™*, un système intégré de contrôle de la qualité du codage, permettant de réduire le gaspillage et les reprises sans nécessiter de matériel, d'installation ni de formation supplémentaires
- Le logiciel Videojet CLARITY™ permet de garantir l'impression du bon code sur le bon produit.

Simplicité d'utilisation

- Interface opérateur simple.
- Imprimante conçue pour résister aux conditions difficiles de la ligne de production.
- Les pièces d'usure peu nombreuses se remplacent facilement, augmentant ainsi la disponibilité de la ligne de production.

Productivité intégrée

- Paramètres par défaut garantissant une qualité de codage homogène et évitant le risque de réglage excessif des paramètres classiques d'alimentation en air et en énergie par l'opérateur
- Identification rapide des problèmes de lisibilité des codes qui indiquent la nécessité éventuelle d'une maintenance de l'imprimante
- Fonction de remplacement simple de la cassette, la plus efficace du marché, permettant d'accélérer le changement de ruban et d'optimiser la disponibilité
- Rendement 25 % supérieur par rapport aux modèles d'imprimantes à transfert thermique Videojet précédents.



* iAssure n'est pas disponible sur les modèles avec une largeur de tête d'impression de 107 mm

Imprimantes Videojet DataFlex® 6530 et 6330

Les imprimantes à transfert thermique Videojet DataFlex® sont conçues pour résister aux environnements de production difficiles. Avec un nombre minimum de pièces d'usure, un fonctionnement sans air, une conception entièrement électronique et une cassette à changement rapide, les modèles d'imprimantes à transfert thermique optimisés Dataflex 6530 et 6330 offrent une disponibilité maximale et une grande flexibilité d'intégration.



Imprimante Videojet DataFlex® 6530 (107 mm)

L'imprimante à transfert thermique Dataflex 6530 de 107 mm est le premier modèle de 107 mm sans air, éliminant ainsi la nécessité d'équipements d'air comprimé coûteux et évitant le risque de réglage excessif des paramètres classiques d'alimentation en air et en énergie par les opérateurs.

Offrant une conception compacte et modulaire, l'imprimante Dataflex 6530 107 mm s'intègre aisément à la plupart des lignes de production. Le ruban haute capacité (jusqu'à 1 200 m) et les divers modes d'économie de ruban permettent de prolonger au maximum l'intervalle entre les changements de ruban, ce qui accroît la disponibilité.

L'imprimante DataFlex 6530 107 mm est la première à disposer d'une tête d'impression à transfert thermique sans air de 107 mm sur le marché



Imprimante Videojet DataFlex® 6530 (53 mm)

L'imprimante DataFlex 6530 de 53 mm est dotée de la technologie Videojet iAssure™, un système intégré de contrôle de la qualité du codage, qui permet de réduire le gaspillage et les reprises sans nécessiter de matériel, d'installation ni de formation supplémentaires.

Le modèle Dataflex 6530 53 mm est une imprimante à transfert thermique à cadence élevée offrant des vitesses d'impression jusqu'à 1 000 mm/s et des rendements jusqu'à 700 ppm*.

* Suivant l'application et le support. La technologie iAssure™ n'est actuellement pas prise en charge pour une utilisation dans tous les modes d'économie de ruban.

Réduction des coûts et des temps d'arrêt, optimisation de la durée de vie de la tête d'impression et obtention d'une qualité d'impression homogène grâce à la technologie sans air Videojet Intelligent Motion™



Videojet DataFlex® 6330 (32 mm et 53 mm)

L'imprimante à transfert thermique DataFlex® 6330 est un modèle de milieu de gamme qui intègre la technologie Videojet iAssure™.

En outre, la technologie sans air Videojet Intelligent Motion™ permet de réduire les coûts et les temps d'arrêt, d'optimiser la durée de vie de la tête d'impression et de bénéficier d'une qualité d'impression homogène.

Le modèle 6330 permet d'éliminer les erreurs de codage, d'améliorer le Taux de rendement synthétique (TRS) et de réduire le gaspillage ou les reprises tout en offrant des vitesses d'impression jusqu'à 750 mm/s et des rendements jusqu'à 250 ppm*.

Nos produits sont largement utilisés dans les secteurs des aliments à grignoter, des produits de boulangerie et de la confiserie ; ils ont démontré leurs performances dans les secteurs des aliments congelés et réfrigérés, de la viande et de la volaille, des cosmétiques, des produits pharmaceutiques et nutraceutiques.

Grâce à notre parfaite connaissance de votre secteur, nous avons mis au point des imprimantes à transfert thermique s'intégrant parfaitement à votre équipement de conditionnement.

Réduisez le gaspillage et les reprises grâce au système intégré de contrôle de la qualité du codage iAssure™

Fonctionnement d'iAssure™

La technologie iAssure™ vérifie continuellement l'absence d'erreurs d'impression en prenant une photo de chaque code unique, en évaluant la qualité et, en cas de dépassement des limites choisies, en rejetant le code ou en arrêtant la ligne. La technologie iAssure™ est exclusivement intégrée dans les imprimantes Dataflex 6530 53 mm et 6330.



1 Capture de l'image

Les capteurs intégrés génèrent une image parfaite du ruban d'impression à transfert thermique imprimé lorsqu'il passe à l'impression suivante.



2 Analyse de l'image

Chaque image est traitée en temps réel et évaluée en termes de qualité et de présence.



3 Comparaison de l'image

La qualité et la présence du codage sont évaluées avec une décision de réussite/échec.

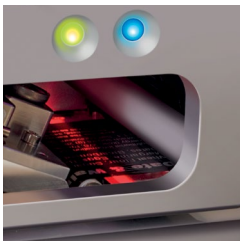
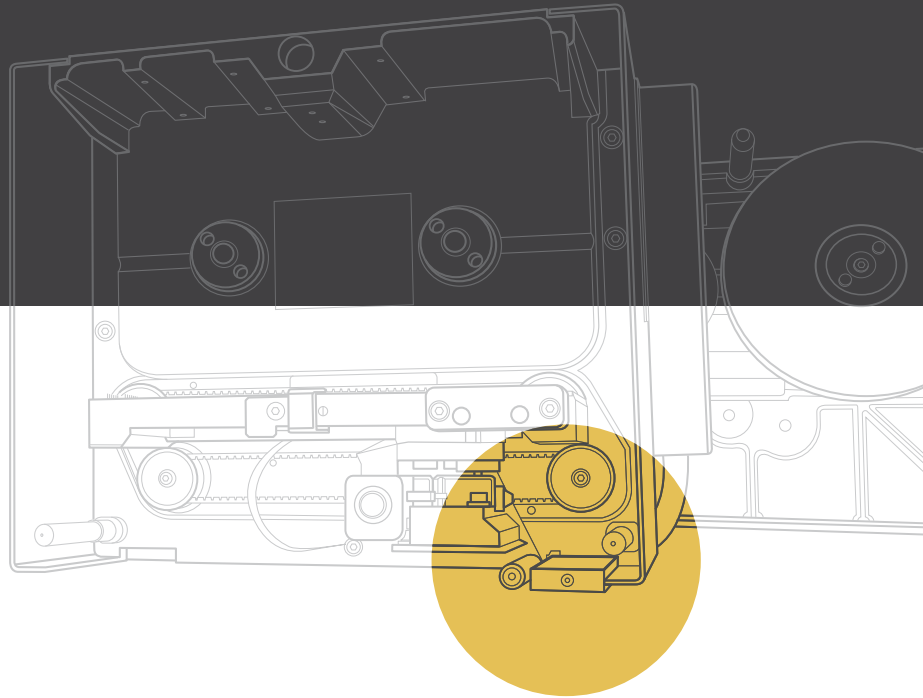


4 Événement déclenchant un défaut

En cas d'échecs d'un nombre prédéfini de codes, l'imprimante génère un défaut qui stoppe la ligne de production ou envoie le produit concerné vers une zone de rejet ou d'inspection.

Codes fictifs, à des fins d'illustration uniquement

La technologie intelligente iAssure™ vérifie la qualité et la présence du codage sans nécessiter de matériel, d'installation ni de coûts de formation supplémentaires.

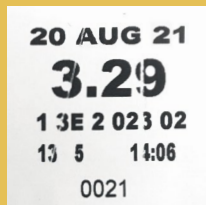


Système d'imagerie iAssure™

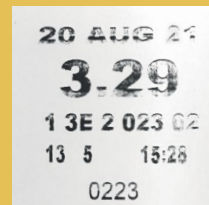
Vue en coupe de l'imprimante à des fins de démonstration uniquement

Code Assurance

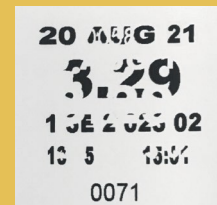
Grâce à la technologie iAssure™ de Videojet, ce type d'erreurs de codes alphanumériques sont automatiquement identifiées lors d'un contrôle de lisibilité.



Ruban plissé en raison d'une cassette endommagée



La surface d'impression usée altère la qualité

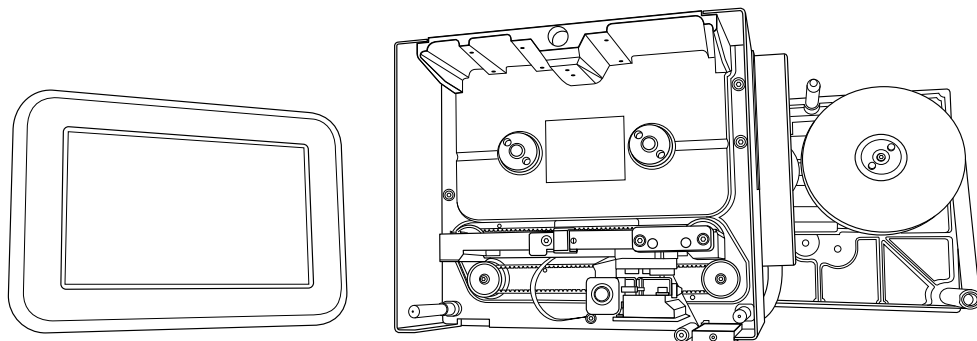


Surimpression à partir d'un ruban pré-déroulé

La technologie iAssure™ permet de rétablir la confiance sur la ligne d'impression

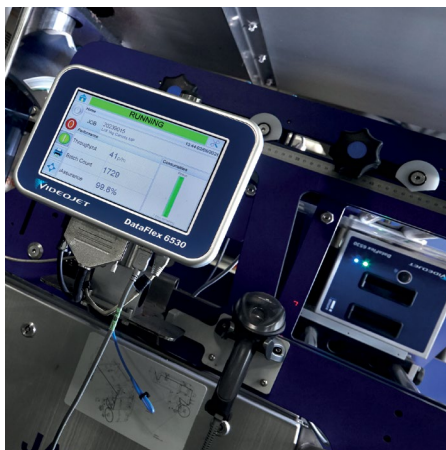
Conception intelligente

La conception modulaire des imprimantes Dataflex 6530 et 6330 offre plusieurs avantages aux clients :



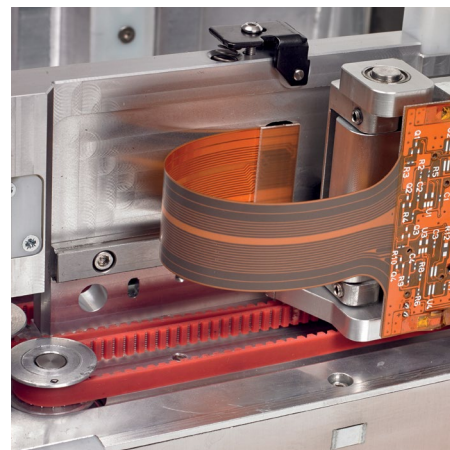
Modularité

Les imprimantes Dataflex 6530 et 6330 présentent une conception compacte et modulaire, qui permet aux fabricants et OEM de choisir aisément le mode d'intégration de l'imprimante.



Intégration aisée

Les modèles Dataflex 6530 et 6330 s'intègrent aisément à la plupart des lignes de production et incluent diverses options de montage industriel standard pour faciliter l'installation et améliorer l'accessibilité et l'interaction avec l'opérateur.



Fonctionnement entièrement électronique

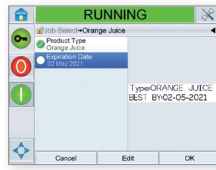
Le fonctionnement sans air et entièrement électronique est plus efficace et évite l'achat de coûteux équipements à air comprimé.

L'élimination des tuyaux d'air et des pièces d'usure associées réduit en outre les interventions de l'opérateur.



Interface utilisateur intuitive

Le contrôleur à écran tactile 5 pouces intuitif, similaire à une tablette, offre une interface simple d'utilisation et réduit le nombre d'interactions de l'opérateur, et ainsi les erreurs humaines.



CLARiTY™

Le logiciel CLARiTY™ permet de garantir l'impression du bon code sur le bon produit, réduisant ainsi les erreurs d'impression et de codage potentielles, ainsi que le gaspillage et les reprises, sans nécessiter de main d'œuvre ni d'équipement supplémentaires.



Cassette simple

La cassette à changement rapide, leader sur le marché, est conçue pour offrir à la fois une excellente efficacité du ruban et un remplacement rapide de celui-ci, pour une disponibilité en production maximale. Le ruban haute capacité (jusqu'à 1 200 m) et les divers modes d'économie de ruban permettent de prolonger au maximum l'intervalle entre les changements de ruban.



Applications complexes

Des fonctionnalités supplémentaires sont disponibles pour les applications complexes impliquant l'utilisation de fermetures à glissière et des surfaces de film irrégulières, offrant aux fabricants davantage de choix et de flexibilité dans l'utilisation de l'imprimante, face à des conceptions d'emballage de plus en plus complexes.



Intelligent Motion™

Intelligent Motion™

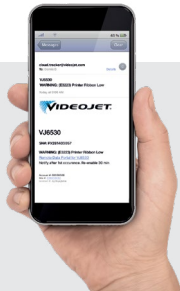
La technologie Intelligent Motion™ rend inutile l'utilisation d'air comprimé et évite les coûts et les temps d'arrêt qui y sont associés, optimisant ainsi la durée de vie de la tête d'impression et offrant une qualité d'impression homogène.



VideojetConnect™

VideojetConnect™

VideojetConnect™ fait partie de notre offre logicielle basée sur le cloud. Cette solution évolutive vous offre une transparence totale sur le fonctionnement de votre chaîne d'emballage, ce qui vous permet d'optimiser la productivité et de réduire les coûts de fonctionnement.



Service à distance VideojetConnect™ Remote Service

Le service* à distance VideojetConnect™, disponible en option, met vos équipes en relation avec des experts Videojet qui les aideront à améliorer la productivité et à résoudre les problèmes rencontrés, comme aucun autre imprimeur sur le marché.



Alertes à distance : Soyez le 1er à savoir

Notification en temps réel des besoins de l'imprimante, des avertissements ou des défaillances.



Tableaux de bord : Soyez le 1er à réagir

Une visibilité instantanée sur l'activité de votre imprimante.



Dépannage à distance : Soyez le 1er à réparer

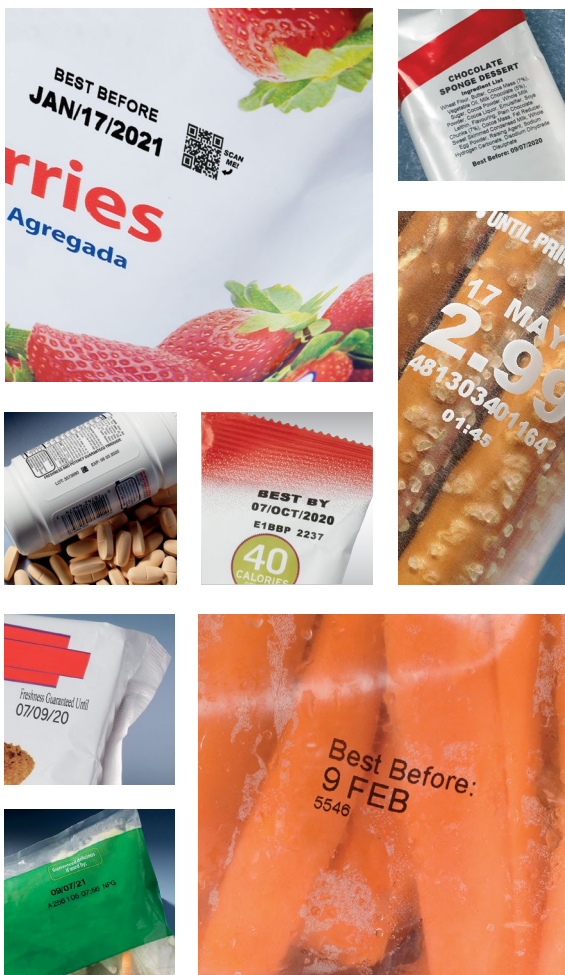
Grâce au dépannage à distance, vous pouvez bénéficier en toute facilité de l'expertise de Videojet.

* Sous réserve de disponibilité dans votre pays

Application intelligente

Les imprimantes à transfert thermique Dataflex 6530 et 6330 sont idéales pour les applications d'impression sur emballages souples. Lorsque les applications de codage nécessitent l'impression de contenu sur les produits pour satisfaire aux exigences réglementaires (par ex. liste d'ingrédients, informations nutritionnelles, données de traçabilité ou dates de péremption), notre logiciel CLARiTY™ permet de garantir l'impression systématique du bon code sur le bon emballage, à chaque fois.

Traditionnellement, les imprimantes à transfert thermique prenaient en charge l'impression d'étiquettes brillantes et d'emballages souples. Les imprimantes Dataflex 6530 et 6330 permettent désormais d'imprimer sur des emballages souples récents tels que les sachets refermables, les sticks et les sachets simples, offrant aux clients davantage de choix sur les options d'emballage et de codage de leurs produits.



Maintenance intelligente

Les imprimantes Dataflex 6530 et 6330 intègrent une cassette simple d'utilisation, qui peut accueillir des rubans d'une longueur maximale de 1 200 m. Le passage du ruban simple garantit des changements rapides et un fonctionnement plus efficace, réduisant ainsi les temps d'arrêt.



Les pièces d'usure, en nombre limité, se remplacent simplement et rapidement, afin que les fabricants puissent reprendre la production dès que possible. La nouvelle tête d'impression se remplace aisément et ne nécessite aucune intervention supplémentaire de la part de l'opérateur pour la reprise de l'impression.



Les vidéos intégrées guident les opérateurs tout au long des tâches de maintenance et d'exploitation de routine, notamment pour le nettoyage et le remplacement de la tête d'impression.

Vue d'ensemble



Spécification	6530		6330	
	53 mm	107 mm	53 mm	32 mm
Mode d'impression	Mouvement intermittent et continu			
Écart d'impression	Homogène 0,5 mm (0,020 pouce)			
Largeurs de ruban	20 mm, 55 mm max.	55 mm, 110 mm max.	20 mm, 55 mm max.	20 mm, 33 mm max.
iAssure intégré	Oui	Non	Oui	Oui
Impression de codes-barres	EAN 8, EAN 13, UPC-A, UPC-E, Code 39, EAN 128, Code 128, ITF, RSS (y compris les codes composites 2D) ; d'autres codes peuvent être disponibles sur demande			
Interface opérateur	Écran LCD tactile couleur TFT SVGA 800x480, aperçu avant impression WYSIWYG, aide au diagnostic intégrée, 3 niveaux de protection par mot de passe, nombreuses langues disponibles			
Fonction de meneur/suiveur (jusqu'à 4 imprimantes commandées par une seule interface utilisateur)	Jusqu'à 4 imprimantes Videojet DataFlex® 6530 commandées via un contrôleur CLARiTY™ unique	Jusqu'à 4 imprimantes Videojet DataFlex® 6530 commandées via un contrôleur CLARiTY™ unique	Jusqu'à 4 imprimantes Videojet DataFlex® 6330 commandées via un contrôleur CLARiTY™ unique	Jusqu'à 4 imprimantes Videojet DataFlex® 6330 commandées via un contrôleur CLARiTY™ unique
Communication standard	Prise en charge RS232, Ethernet double, clé USB et scanner, protocoles de communications binaires et ASCII, pilotes Windows® et émulations ZPL et SATO			
Navigateur Web intégré	Oui			

Mode continu :

Zone d'impression maximale (largeur x longueur)	53 mm de large x 300 mm de long	107 mm de large x 300 mm de long	53 mm de large x 200 mm de long	32 mm de large x 200 mm de long
Vitesse d'impression maximale	1 000 mm/s	1 000 mm/s	750 mm/s	750 mm/s
Vitesse d'impression minimale	1 mm/s	1 mm/s	40 mm/s, qualité d'impression intégrale ; 10 mm/s, qualité d'impression brouillon	40 mm/s, qualité d'impression intégrale ; 10 mm/s, qualité d'impression brouillon
Rendement maximal estimé (Code d'une seule ligne)	Jusqu'à 700 impressions par minute	Jusqu'à 450 impressions par minute	Jusqu'à 250 impressions par minute	Jusqu'à 250 impressions par minute

Mode intermittent :

Zone d'impression maximale (largeur x longueur)	53 mm de large x 75 mm de long	107 mm de large x 75 mm de long	53 mm de large x 75 mm de long	32 mm de large x 75 mm de long
Vitesse d'impression maximale	800 mm/s	600 mm/s	750 mm/s	750 mm/s
Vitesse d'impression minimale	10 mm/s	10 mm/s	40 mm/s, qualité d'impression intégrale ; 10 mm/s, qualité d'impression brouillon	40 mm/s, qualité d'impression intégrale ; 10 mm/s, qualité d'impression brouillon

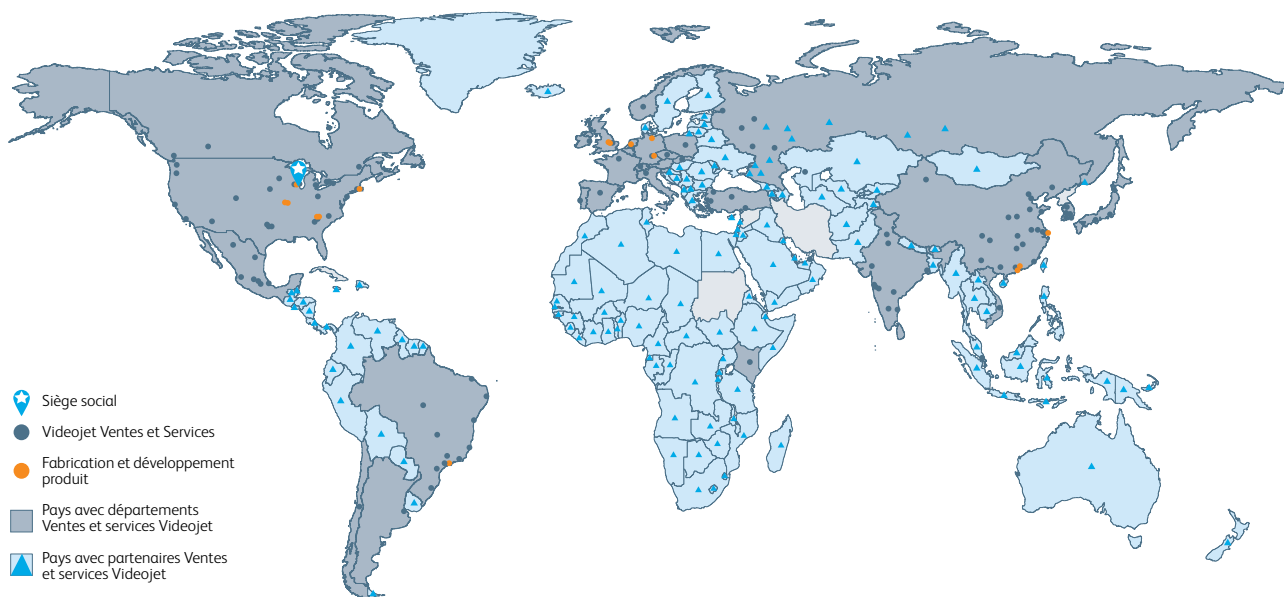
Windows® est une marque déposée de Microsoft Corporation, aux États-Unis et dans d'autres pays.

La tranquillité d'esprit en standard

Videojet Technologies est un leader mondial sur le marché de l'identification des produits, fournissant en ligne des produits d'impression, de codage et de marquage, des solvants spécifiques aux applications ainsi que le service LifeCycle Advantage™.

Notre objectif est de travailler en partenariat avec nos clients dans l'industrie de l'emballage et des biens de consommation, des produits pharmaceutiques et des biens industriels afin d'améliorer leur productivité, de protéger et de développer leurs marques, ainsi que d'anticiper les tendances et réglementations de l'industrie. Grâce à l'expertise de nos équipes, soucieuses d'apporter la meilleure réponse aux applications des clients, et au leadership technologique de nos imprimantes jet d'encre continu (CIJ), jet d'encre thermique (TIJ), codage laser et transfert thermique (TTO), codage cartons, étiquetage, et impression grands caractères, Videojet compte plus de 400 000 imprimantes installées dans le monde entier.

Nos clients s'appuient sur le savoir-faire de Videojet pour marquer quotidiennement plus de dix milliards de produits. Les services projets, ventes, le service client et la formation, sont assurés en direct par plus de 4 000 employés dans 26 pays à travers le monde. Le réseau de distribution de Videojet compte également plus de 400 distributeurs et des OEM répartis sur 135 pays.



Contactez le **0805 102 718**
(prix d'un appel local)
E-mail marquage@videojet.fr
Rendez-vous sur le site www.videojet.fr

Videojet Technologies SAS
ZA Courtaboeuf / 16 av. du Québec / Bât. Lys
91140 Villebon Sur Yvette / France

© 2022 Videojet Technologies SAS Tous droits réservés.
Videojet Technologies s'est fixé comme politique de toujours améliorer ses produits. Nous nous réservons le droit de modifier la conception et/ou les spécifications de nos produits sans préavis.

Réf. SL000650
br-6530-6330-fr-0522

